

## Moduláris főzőberendezések 700XP Elektromos asztali grill, HP - 1200mm

TERMÉK # \_\_\_\_\_

MODELL # \_\_\_\_\_

NÉV # \_\_\_\_\_

SIS # \_\_\_\_\_

AIA # \_\_\_\_\_

**371268 (E7GRELGS0P)**

Nagy asztali elektromos  
grill - HP  
Hűtött alsó szekrényre nem  
telepíthető!

### Rövid leírás

#### Termék szám

Fűtés incoloy fűtőtestekkel. A grillrács könnyen kivethető tisztításhoz. Dönthető fűtőtestek. Integrált csaptelep. Fix medence ürítővel. Extra erős, 2 mm vastag fedlap.

### Fő jellemzők

- Incoloy borítású fűtőelemek a sütőrács alatt.
- Minden fűtőelemnek független teljesítmény szabályzója van. A teljesítményt egy kezelógombbal lehet állítani.
- Teljesítményt jelző lámpa.
- A fűtőelemek 90°-ban dönthetők.
- Levehető, 2 mm vastagságú acélból készült, U alakú rácsok a sütőfelület gyors felfűtéséért.
- Fix medence csatornával, amely a főzés során keletkezett zsiradékot gyűjti össze.
- A csatorna túlfolyóval és szűrővel védett.
- A medencébe a használat előtt kell betölteni a vizet.
- LED figyelmeztető lámpa jelzi, ha a medence üres.
- Vízfeltöltő csap gombbal.
- Levehető rozsdamentes acél deflektor.
- Rozsdamentes acél fröccsenésvédő a sütőfelület oldalain. A fröccsenésvédők egyszerűen levehetőek tisztítás céljából.
- Hűtött / fagyasztó pultra is telepíthető.
- Alsó tárolószekrényre helyezhető.

### Konstrukció

- Az elem 730 mm mély. Nagy munkafelület.
- Scotch Brite felületkezeléssel ellátott külső, rozsdamentes acél panelek.
- Egy darabból préselt 1,5 mm-es fedlap, rozsdamentes acélból.
- Hézagmentes illeszkedés a derékszögű oldalaknak köszönhetően. Nincs ételcsapda, a szennyeződések nem tudnak megragadni.

### Szállított tartozékok

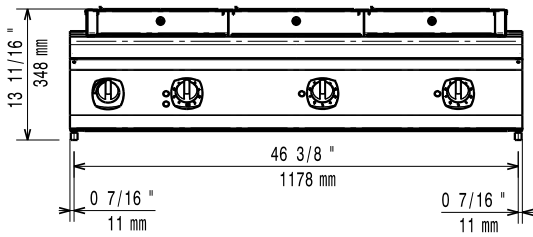
- 1 Kaparó elektromos HP grillhez PNC 206436

### Opcionális tartozékok

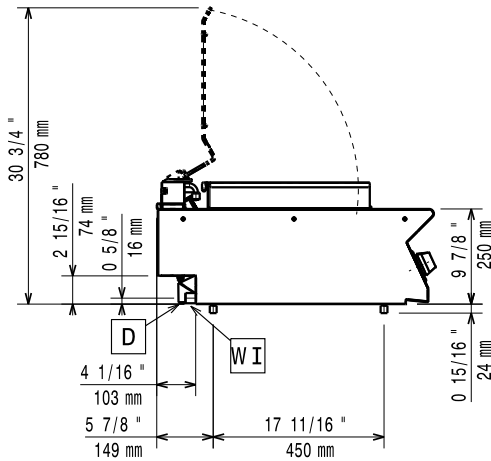
- Tömítő egységcsomag illesztésekhez PNC 206086
- Tartóelem hídba szereléshez, 1200 mm PNC 206139
- Tartóelem hídba szereléshez, 1400 mm PNC 206140
- Tartóelem hídba szereléshez, 1600 mm PNC 206141
- Jobb és bal oldali fogantyú, Marine PNC 206307
- Hátsó panel - 600mm (700/900XP) PNC 206373
- Kaparó elektromos HP grillhez PNC 206436
- Leürítés meghosszabbítás elektromos HP grillhez PNC 206437
- Elülső fogantyú, 1200 mm PNC 216049
- Elülső fogantyú, 1600 mm PNC 216050
- 2 oldalpanel asztali készülékekhez PNC 216277

### Jóváhagyás

Előlnézet

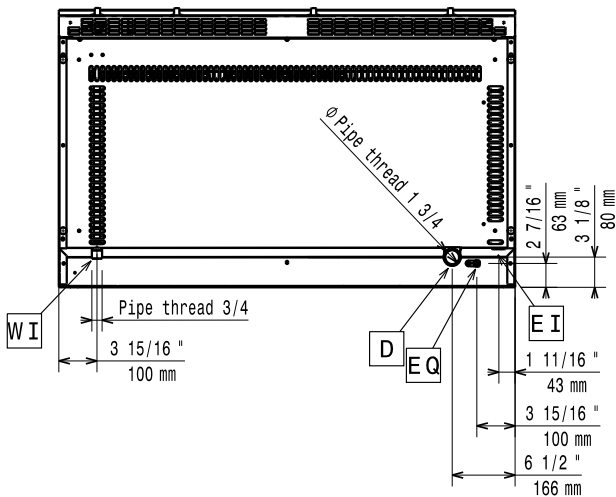


Oldalnézet



- D = Leűrités  
 EI = Elektromos csatlakozás  
 EQ = Ekvipotenciális csavar  
 WI = Víz bemenet

Felülnézet



### Elektromos

Tápfeszültség:

371268 (E7GRELGS0P)

400-415 V/3N ph/50/60 Hz

Felvett teljesítmény:

11.25 kW

Előkészítve:

 400-415V 3N- 50/60Hz  
 10.35-11.25kW

### Technikai információ:

Főzőfelület szélessége:

1065 mm

Főzőfelület mélysége:

400 mm

Külső méretek, szélesség:

1200 mm

Külső méretek, mélység:

730 mm

Külső méretek, magasság:

250 mm

Nettó súly:

107 kg

Ha a készülék hőmérsékletre érzékeny bútor vagy fal mellé kerül, akkor egy minimum 150 mm-es biztonsági rést kell hagyni köztük, vagy a megfelelő hőszigetelő anyagot kell alkalmazni.